



Contrato Administrativo nº 064/2016

CONTRATO DE PRESTAÇÃO DE SERVIÇO DE MANUTENÇÃO E OPERAÇÃO DAS INSTALAÇÕES ELÉTRICAS NA SUBESTAÇÃO DISTRITO INDUSTRIAL DE CAMPO LARGO QUE ENTRE SI FAZEM A COMPANHIA CAMPOLARGUENSE DE ENERGIA – COCEL E A COPEL DISTRIBUIÇÃO S/A.

A COMPANHIA CAMPOLARGUENSE DE ENERGIA – COCEL, concessionária de serviços públicos de distribuição de energia elétrica, sediada na Rua Rui Barbosa, 520, Campo Largo - PR, inscrita no CNPJ/MF sob n.º 75.805.895/0001-30, neste ato representada, na forma de seu estatuto social, pelo seu Diretor Presidente **MARCUS PREIS**, brasileiro, casado, portador da Carteira de Identidade RG nº 6.795.934-5/PR, inscrito no CPF/MF sob o n.º 508.216.109-10, residente e domiciliado nesta cidade de Campo Largo – Paraná, doravante denominada **COCEL** e a **COPEL DISTRIBUIÇÃO S/A**, sediada na Rua José Izidoro Biazetto, 158, Mossunguê – Curitiba – PR, inscrita no CNPJ/MF 04.368.898/0001-06, representada por seu Superintendente (DIS/SEO) **Pericles Jose Neri**, Subsidiária Integral da **COPEL - COMPANHIA PARANAENSE DE ENERGIA**, doravante denominada **CONTRATADA**, ao final assinados, considerando que

- a) a COCEL como Concessionária do Serviço Público de Distribuição de Energia Elétrica no Município de Campo Largo - PR, celebrou Contrato de Concessão nº 27/99 – ANEEL;
- b) a celebração do Contrato de Compartilhamento das Instalações da Subestação Distrito Industrial de Campo Largo, em 08 de julho de 2000, entre COPEL e COCEL, no Município de Campo Largo;
- c) ser de propriedade da COCEL as instalações de distribuição, que compreendem os equipamentos e materiais complementares descritos resumidamente no anexo I do presente instrumento.
- d) a inviabilidade do procedimento licitatório, com fundamento no art. 25, “caput” da Lei nº 8.666/93, tendo em vista a presente inviabilidade de competição, propugnada pelo restrito agente concessionário possuidor de condições para o exercício da prestação de serviços ora contratada, vinculada ao referido compartilhamento, atreladas, inclusive, ao que dispõe as suas respectivas outorgas expedidas pelo Poder Concedente.

tem entre si justo e acordado celebrar o presente contrato de prestação de serviços de manutenção e operação das instalações elétricas na Subestação Distrito Industrial de Campo Largo, de acordo com os seguintes termos e condições abaixo descritas:





DO OBJETO DO CONTRATO

CLÁUSULA PRIMEIRA

Constitui objeto deste contrato a prestação de serviços pela **CONTRATADA** à **COCEL**, referentes à manutenção e operação elétrica de seus equipamentos, na subestação de energia elétrica, instalação compartilhada entre a **COPEL DISTRIBUIÇÃO S/A** e a **COCEL**, conforme Contrato CCT firmado entre a **COPEL – COMPANHIA PARANAENSE DE ENERGIA** e a **COCEL**, em 08 de julho de 2000, no Município de Campo Largo, denominada subestação Distrito Industrial de Campo Largo, ou simplesmente subestação DCL, abrangendo as seguintes atividades específicas:

1.1. Manutenção Preditiva de todo serviço de manutenção programado para controle, conservação e restauração dos equipamentos, obras ou instalações, a fim de mantê-los em condições satisfatórias de operação e evitar ocorrências que acarretem a sua indisponibilidade, independente da propriedade da COCEL, os quais estejam nos limites da subestação.

1.2. Manutenção Preventiva sistemática de todos os equipamentos elétricos, dispositivos de proteção, controle e automatização da subestação, incluindo todos os equipamentos elétricos de rede e materiais de rede, independente da propriedade da COCEL, os quais estejam nos limites da subestação, cabendo ainda apresentação de laudo técnico dos equipamentos e componentes e emissão de relatórios. A referida manutenção preventiva é considerada como serviço de manutenção programado para controle, conservação e restauração dos equipamentos, obras ou instalações, a fim de mantê-los em condições satisfatórias de operação e evitar ocorrências que acarretem a sua indisponibilidade, detalhes anexo I.

1.3. Manutenção corretiva por falha ou defeito grave de origem elétrica e mecânica por desgaste natural, envelhecimento e mau funcionamento de todos os equipamentos elétricos e dispositivos de proteção, controle e automatização da subestação, incluindo todos os equipamentos elétricos de rede e materiais de rede, independente da propriedade da COCEL, os quais estejam nos limites da subestação.

1.4. Análise, diagnóstico, planejamento e orientação necessários ao atendimento em situações de falhas e avarias provocadas por casos fortuitos, tais como tempestade, descargas de alta intensidade, vendaval, inundações e vandalismos graves.

1.5. A disponibilização de equipes próprias da CONTRATADA, para efetuar a execução de serviços de manutenção necessários ao atendimento nas situações de falhas ou avarias provocadas por causas fortuitas, descritos no item 1.3, faz parte deste contrato e serão remuneradas conforme critério da CONTRATADA.

1.6. Gestão técnica da operação e manutenção incluindo estudos e consultoria relativos a todos os aspectos ligados aos equipamentos objeto desta proposta, tais como ajustes e coordenação da proteção, gerenciamento da curva de carga, elaboração de listas de peças de reposição, especificação de materiais, peças e equipamentos elétricos; medição e registros de grandezas elétricas para análise de anomalias.

1.7. Fornecimento mensal ou por solicitação, à **COCEL** de dados de medição, curva de carga e demais dados elétricos.

1.8. Administração e contratação dos serviços de segurança, limpeza e conservação do pátio e construção civil.



1.9. Serviços de Operação Regional 08 horas diárias, serviços de operação regional em regime de sobreaviso, 16 horas diárias e supervisão 24 horas pelo Centro de Operação de Distribuição da **COPEL DISTRIBUIÇÃO S/A**, detalhes anexo III.

1.10. Operação remota e local quando necessárias, em condições de programação ou emergência, inspeções periódicas e supervisão de todo o conjunto de equipamentos.

1.11. A COPEL quando acionada pela COCEL, deverá iniciar o atendimento inicial perante a Subestação, através de equipe de manutenção, prazo este previsto no Acordo Operativo, fixado em até **90 (noventa) minutos** da efetiva comunicação de suspensão do fornecimento de energia, independente de ocorrência de caso fortuito ou força maior.

1.12. No caso de haver condições operacionais, pode-se utilizar, como recurso alternativo, alimentar o barramento da COCEL através do transformador de propriedade da COPEL instalado na própria SE Distrito Industrial de Campo Largo.

DA ABRANGÊNCIA DO CONTRATO

CLAÚSULA SEGUNDA

Para melhor caracterização do objeto e das obrigações das partes relativas ao presente contrato, integram este instrumento os seguintes documentos em anexo:

- Anexo I – Os equipamentos, materiais e acessórios, objeto deste contrato;
- Anexo II – Equipamentos Básicos que serão utilizados pela COPEL na manutenção;
- Anexo III – Procedimentos de operação e teleoperação da SE DCL envolvendo o, COD COPEL e COD COCEL
- Anexo IV – Acordo Operativo

DA RESPONSABILIDADE PELA EXECUÇÃO E GESTÃO DO CONTRATO

CLAÚSULA TERCEIRA

O responsável pela gestão e cumprimento do objeto do presente contrato será a **COPEL DISTRIBUIÇÃO S/A**.

3.1. Todo dano direto comprovadamente causado pela COPEL DISTRIBUIÇÃO S/A à COCEL ou seus consumidores finais na execução do presente contrato será ressarcido pela contratada, sendo este valor limitado a três vezes (3 vezes) o valor da fatura mensal do contrato.

3.2 Sem prejuízo de outras atribuições inerentes à função, em decorrência da fiscalização, a COCEL poderá sustar a execução de qualquer serviço que não esteja sendo executado de acordo com as especificações ou com as normas estabelecidas neste contrato, ou com as normas técnicas vigentes, ou ainda, que atente contra a segurança de bens da COCEL ou de terceiros.

3.3 Em nenhuma hipótese a Copel Distribuição S/A, será responsável por danos indiretos, lucros cessantes e danos a terceiros.





3.4 As atividades previstas no item 1.8 não eximirão a COPEL da responsabilidade integral pelo cumprimento de todas as obrigações assumidas neste instrumento contratual.

DA FORMA DE EXECUÇÃO – OBRIGAÇÕES DA CONTRATADA

CLÁUSULA QUARTA

Os serviços serão executados pela **COPEL DISTRIBUIÇÃO S/A**, nos equipamentos da **COPEL** na Subestação Distrito Industrial de Campo Largo, relacionados no ANEXO I e conforme definidos na cláusula primeira, obedecerão aos mesmos critérios técnicos aplicados por ela às suas subestações, relativamente aos tipos de ensaios e verificações, periodicidade, controle de qualidade, relatórios técnicos e banco de dados.

4.1. As manutenções de emergência serão executadas pela **CONTRATADA** a qualquer hora, para que o atendimento e o restabelecimento no fornecimento de energia seja o mais rápido e eficiente possível, com exceção das ocorrências decorrentes de intervenções de grande monta, que extrapolem a capacidade de atendimento da equipe de emergência que deverão ser autorizados pela COCEL por solicitação formal.

4.2. A **CONTRATADA** fornecerá mão de obra qualificada com experiência para a execução dos serviços, bem como os demais recursos e materiais necessários à execução dos serviços, quais sejam: veículos, combustíveis, ferramentas, instrumentos de testes, materiais de consumo, despesas de viagens de seus técnicos.

4.3. A **CONTRATADA** realizará planejamento dos serviços de manutenção para os próximos 12 (doze) meses, disponibilizando à COCEL a programação anual dos serviços para eventual acompanhamento, por solicitação desta.

4.4. Disponibilizar à COCEL os resultados dos serviços executados, através de meio eletrônico, cabendo informar quais manutenções foram realizadas, tal qual as ocorrências das intervenções, por solicitação desta.

4.5. Efetuar o pagamento de todos os tributos, federais, estaduais ou municipais, incidentes, bem como de quaisquer despesas judiciais ou extrajudiciais, que lhe venham a ser imputadas, inclusive em relação a terceiros, decorrentes de ação ou omissão dolosa ou culposa da COPEL ou seus administradores ou prepostos e disponibilizar, quando solicitado pela COCEL, toda a documentação referente ao pagamento e cumprimento das obrigações principais e acessórias relativas a tributos, seguros e encargos relacionados com os serviços ora contratados.

4.6. Solicitar à COCEL, quando necessário, o fornecimento de peças e equipamentos para substituição.

4.7. Notificar a COCEL, por escrito, de modificações introduzidas nas especificações técnicas dos serviços, sempre que houver necessidade de aprimoramento ou correção.

4.8. Cientificar a COCEL da necessidade de peças e equipamentos.

4.9. É assegurado à COCEL acompanhar, às suas expensas, com pessoal próprio ou com terceiros, a execução dos serviços prestados pela COPEL. Entretanto, a fiscalização da COCEL não eximirá a responsabilidade da COPEL, seja quanto à qualidade dos serviços, seja em relação a eventuais consequências danosas, para a COCEL ou para terceiros, consumidores ou não.



4.10. A **CONTRATADA** fornecerá todo o material de consumo necessário à execução do objeto deste contrato, de natureza descartável ou consumível. Compreende-se como material de consumo todo o material necessário à execução de serviços de manutenção, a saber: estopas, graxas, fita isolante, solventes, resinas, lubrificantes, água destilada, combustível e lubrificantes para gerador de emergência, desengraxantes, lixas, pilhas, além de material de limpeza e de escritório.

4.11. Não estão incluídos na prestação dos serviços, objeto do contrato, o fornecimento de componentes e materiais tais como isoladores, conectores, condutores, gás SF6, óleo hidráulico ou óleo isolante, necessários à complementação e substituição em equipamentos elétricos e mecânicos. Entretanto, a **CONTRATADA** notificará à **COCEL** da necessidade de troca e complementação de tais materiais quando, durante inspeção visual ou rotina de manutenção, for detectada alguma anormalidade, não importando se material de rede ou de subestação, estando nos limites da subestação, sendo partícipe do planejamento, programação e supervisão dos serviços a serem executados por terceiros.

4.12. Estão incluídos na prestação dos serviços, objeto deste contrato, os serviços de manutenção civil de pátio e estruturas. A **COPEL** notificará à **COCEL** da necessidade de tais serviços e necessariamente deverão participar do planejamento, programação e supervisão dos serviços a serem executados por terceiros.

4.13. A operação dos equipamentos pertencentes à **COCEL** instalados na subestação da **COPEL DISTRIBUIÇÃO S/A**, compreenderá a disponibilização por parte da contratada, de recursos humanos, materiais e tecnológicos para controle, acompanhamento, avaliação e intervenção necessários ao bom desempenho das referidas instalações.

4.14. No caso da operação constatar a necessidade de intervenção da equipe de manutenção, esta será imediatamente acionada para as devidas providências quanto ao pronto atendimento.

4.15. O Centro de Operação da COPEL será dotado de todos os recursos computacionais próprios de um centro de operação e procedimentos que, através de interfaces com unidades de aquisição de dados remotos, permitirão controle, supervisão e telecomando dos equipamentos terminais de Linha de Distribuição AT, Transformadores de Potência e barramentos de 138 e 13,8 KV.

4.16. Os equipamentos básicos que serão utilizados pela COPEL, estão relacionados no ANEXO II

DO RESSARCIMENTO DE COMPONENTES E MATERIAIS

CLÁUSULA QUINTA

No caso da **COPEL** utilizar componentes e materiais conforme sub-cláusula 4.11, a **COCEL** deverá repor tais materiais ou efetuar o seu ressarcimento em fatura específica a ser emitida pela **CONTRATADA**.

ACORDO OPERATIVO

CLÁUSULA SEXTA

As partes se comprometem a elaborar um **ACORDO OPERATIVO**, designando no referido os coordenadores e responsáveis pelos procedimentos, planejamento, programações,





comunicações e demais tratativas operacionais, a fim de assegurar a correta operacionalização dos serviços objeto do presente contrato.

6.1. O **ACORDO OPERATIVO** a ser celebrado entre as partes fará parte do presente contrato, constando no mesmo como ANEXO IV.

DOS CUSTOS E FORMA DE PAGAMENTO

CLÁUSULA SÉTIMA

Os serviços definidos na **CLÁUSULA PRIMEIRA** deste contrato serão cobrados em base mensal no valor de **R\$ 31.259,35 (trinta e um mil, duzentos e cinquenta e nove reais e trinta e cinco centavos)**.

7.1 O pagamento será efetuado por uma fatura mensal, a ser emitida pela **COPEL DISTRIBUIÇÃO S/A** com o valor acima.

7.2. O pagamento da primeira parcela deve ser realizado trinta dias após a data de assinatura do contrato, mediante a apresentação de notas fiscais/fatura com boleto bancário.

7.3. O pagamento das parcelas subsequentes será efetuado mensalmente, no 30º (trigésimo) dia da data do primeiro pagamento.

7.4. As notas fiscais/faturas deverão ser apresentadas através do serviço postal, com aviso de recebimento, na sede da **COCEL**, à Rua Rui Barbosa, 520 – Campo Largo -PR.

7.5. No caso de atraso no pagamento das parcelas mensais, incidirá sobre as mesmas, multa de 2% (dois por cento), juros de mora de 1% (um por cento) ao mês, calculados “*pro rata die*”, e correção pelo IGPM do mês anterior ao vencimento até o mês anterior ao pagamento, divulgado pela Fundação Getúlio Vargas ou o índice que vier a sucedê-lo, sobre a parcela em atraso.

7.6. No valor descrito no caput da Cláusula Sétima, já estão compreendidos todos os custos e despesas direta e indiretamente relacionadas com a execução dos serviços objeto deste contrato, especialmente os tributos e os encargos de natureza previdenciária, trabalhista, de seguro e de administração e lucro.

7.7. O prazo para pagamento dos documentos de cobrança ficará suspenso na hipótese de constatação de erros, falhas ou irregularidades, ou quando não estiverem acompanhadas de documentos exigidos para a sua apreciação, somente voltando a fluir a partir da apresentação pela COPEL, dos documentos de cobrança corretos, ou da apresentação de documentos exigidos para a sua aprovação.

DO REAJUSTE

CLÁUSULA OITAVA

O preço estabelecido na CLÁUSULA SÉTIMA, será reajustado anualmente, a partir do mês da data de assinatura do contrato, pelo índice IGPM anual acumulado até o mês anterior ao da data de assinatura, divulgado pela Fundação Getúlio Vargas ou outro índice que vier a sucedê-lo.





PRAZO DE VIGÊNCIA

CLÁUSULA NONA

O presente contrato vigorará pelo prazo de 06 (seis) meses, a contar da data de sua assinatura.

DO VALOR TOTAL DO CONTRATO

CLÁUSULA DÉCIMA

O valor total deste contrato é de **R\$ 187.556,11** (Cento e oitenta e sete mil, quinhentos e cinquenta e seis reais e onze centavos).

Os pagamentos serão efetuados pela COCEL, em reais, com recursos vinculados ao orçamento anual, vinculados às seguintes classificações contábeis:

Item orçamentário	Conta Contábil
13.760	4001

DA RESCISÃO

CLÁUSULA DÉCIMA PRIMEIRA

O presente contrato se constitui em um acordo de mútua confiança entre as partes e poderá ser rescindido a qualquer tempo, por qualquer uma das partes, respeitando-se apenas os prazos estipulados nas subcláusulas seguintes:

11.1. A **CONTRATADA** em comum acordo, poderá denunciar o presente Contrato mediante comunicação escrita à **COCEL, através da gestora do Contrato**, com antecedência mínima de 90 (noventa) dias.

11.2. A **COCEL** poderá denunciar o presente Contrato mediante comunicação escrita, à **gestora do Contrato**, com antecedência de 90 (noventa) dias.

11.3. No caso do não pagamento pela **COCEL** das parcelas mensais devidas à **CONTRATADA**, por um prazo superior a 90 (noventa) dias, este Contrato será automaticamente rescindido, sem prévia comunicação judicial ou extrajudicial.

11.3.1. Neste caso, a **COCEL** será responsável pelo ressarcimento do valor correspondente ao pagamento dos serviços prestados no período em que não houve remuneração, acrescido de todas as despesas realizadas na execução do contrato, bem como por multa no percentual de 2% sobre o valor total do contrato.

11.4. Também será motivo de rescisão o não cumprimento, por qualquer das partes, das disposições convencionadas no presente contrato.





SANÇÕES ADMINISTRATIVAS – MULTAS E DANOS

CLÁUSULA DÉCIMA SEGUNDA

Pela inexecução total ou parcial do contrato, por culpa de qualquer das partes aplicar-se-à aquela que der causa, garantida a prévia defesa, as seguintes sanções:

- a) Advertência;
- b) Multa de 2% (dois por cento) sobre o valor total do Contrato;
- c) Rescisão do presente contrato.

12.1. A multa será aplicada, após o regular processo administrativo, com garantia de ampla defesa.

12.2. Poderão ser suspensas as penalidades, no todo ou em parte, quando o atraso no cumprimento das obrigações for devidamente justificado por qualquer das partes, por escrito, no prazo máximo de 05 (cinco) dias da ocorrência do evento e aceito pela outra parte, que fixará novo prazo, este improrrogável, para a completa execução das obrigações.

12.3 A COPEL será responsável por todos os ônus nas instalações de sua concessão, decorrentes de multas e/ou penalidades que possam vir a ser aplicadas pelas autoridades governamentais, inclusive ANEEL e/ou ONS, em decorrência de eventuais indisponibilidades nas suas instalações, bem como a reposição de bens, limitadas ao estipulado na cláusula Terceira, item 3.1.

12.4 Quando da execução dos serviços objeto deste contrato, ocorram danos às instalações da Subestação Distrito Industrial de Campo Largo por responsabilidade comprovada da COPEL, os equipamentos e ou instalações danificadas serão recuperados pela COPEL sem quaisquer ônus para a COCEL.

12.5 Dada às características do serviço público e as deduções que se aplicam à receita da COCEL no caso de interrupção da função de distribuição de energia ao Município de Campo Largo – PR, a COPEL assegura que as instalações serão por ela operadas e mantidas em condições técnicas satisfatórias, procurando minimizar as indisponibilidades programadas, maximizando a prática de intervenções nas instalações sem o desligamento da função de distribuição ao referido município.

12.6 A COPEL garante que os serviços serão executados rigorosamente de acordo com as especificações e normas técnicas aplicáveis e, quando concluídos, estarão isentos de quaisquer defeitos ou falhas. Sem prejuízo das responsabilidades previstas no Código Civil, a COPEL fica obrigada a refazer os serviços incorretos e reparar, exclusivamente às suas custas e dentro dos prazos determinados pela COCEL, os defeitos, as falhas, os erros, as omissões e quaisquer irregularidades procedentes constatadas pela fiscalização da COCEL.

CASO FORTUITO OU FORÇA MAIOR

CLÁUSULA DÉCIMA TERCEIRA

Os eventos de caso fortuito ou força maior serão excludentes de responsabilidade na forma do parágrafo único, do artigo 393, do Código Civil Brasileiro.

   8 



13.1. A parte que for afetada por caso fortuito ou força maior deverá notificar a outra, de imediato, da extensão do fato e do prazo estimado durante o qual estará inabilitada a cumprir ou pelo qual será obrigada a atrasar o cumprimento de suas obrigações decorrentes deste contrato.

13.2. Cessados os efeitos de caso fortuito ou força maior, a parte afetada deverá, de imediato, notificar a outra para conhecimento desse fato, restabelecendo o cumprimento de suas obrigações.

13.3. Se a ocorrência do caso fortuito ou força maior prejudicar apenas parcialmente a execução das obrigações oriundas deste contrato por uma das partes, aquela afetada deverá cumprir as obrigações que não tiverem sido afetadas pela ocorrência do caso fortuito ou força maior.

13.4. A ocorrência do caso fortuito ou força maior não inibe a COPEL do prazo de atendimento inicial perante a Subestação, através de equipe de manutenção, prazo este previsto no Acordo Operativo, fixado em até **90 (noventa) minutos** da efetiva comunicação de suspensão do fornecimento de energia. A CONTRATADA se compromete a atender mesmo em situações de casos fortuitos, submetidas às prioridades cabíveis em casos em que existam situações de emergências simultâneas à COCEL e à COPEL DISTRIBUIÇÃO S/A.

13.5 A CONTRATADA disponibilizará equipamentos, ferramental e pessoal para o atendimento, acompanhamento e conclusão do atendimento especial.

13.6 A CONTRATADA informará a COCEL sobre fornecedores de acessórios e fabricantes de peças de reposição.

13.7 Para os eventos definidos nesta Cláusula Décima Terceira, os serviços serão cobrados pelo valor do homem/hora dos profissionais envolvidos no atendimento, acrescidos de 30 %.

13.8 A CONTRATADA enviará fatura à **COCEL** em sua sede à Rua Rui Barbosa, 520, Campo Largo – PR, até o dia 15 de cada mês, cujo vencimento ocorrerá no primeiro dia útil do mês subsequente.

DA INDEPENDÊNCIA DAS PARTES

CLÁUSULA DÉCIMA QUARTA

As partes serão contratantes independentes em todas as questões relativas ao presente contrato. Este contrato não autoriza qualquer das partes a obrigar ou assumir qualquer obrigação, expressa ou implícita em nome da outra, sendo cada uma inteiramente responsável por seus atos e obrigações.

COMUNICAÇÕES

CLÁUSULA DÉCIMA QUINTA

Todas as notificações, solicitações e avisos, entre outros, de uma parte à outra, relacionadas com este instrumento, deverão ser feitos por escrito e serão efetivadas se (i) encaminhados ou entregues pessoalmente, contra recibo; (ii) enviada por carta registrada, com aviso de recebimento; (iii) transmitidas por fax; ou (iv) por correio eletrônico, sendo certo que, nos casos





dos itens (iii) e (iv) a correspondência será considerada recebida no primeiro dia útil subsequente à data de envio, desde que acompanhadas do comprovante de envio ou verificarse a confirmação por escrito, ou por qualquer outro meio que assegure ter o destinatário recebido a comunicação ou a notificação, ou ainda, quando for o caso, através da entrega dos originais no prazo de 5 (cinco) dias corridos, contados do envio, para as pessoas, endereços, números de fax e e-mail constantes no Acordo Operativo.

15.1. Em caso de EMERGÊNCIA, a comunicação poderá ser feita por telefone, devendo, todavia, ser confirmada por escrito em até 5 (cinco) dias.

15.2 Qualquer alteração no endereço, número de fax, e-mail ou nome da pessoa a quem é dirigida a notificação deverá ser notificada por escrito à outra parte, no prazo máximo de 10 (dez) dias a contar da sua ocorrência.

DOCUMENTAÇÃO

CLÁUSULA DÉCIMA SEXTA

As partes deverão manter toda a documentação técnica, administrativa, legal e fiscal atualizadas, de forma a permitir verificação quando da necessidade de dirimir dúvidas ou controvérsias relacionadas ao contrato. A COPEL manterá, durante a vigência do contrato, atualizado e à disposição da COCEL, o arquivo de todos os registros de manutenção das instalações.

INFORMAÇÃO CONFIDENCIAL

CLÁUSULA DÉCIMA SÉTIMA

Todos os dados relativos às ocorrências operativas, pesquisas, relatórios, projetos, planos e quaisquer outros documentos elaborados ou compilados pelas partes, referentes ao objeto deste contrato, serão tratados como confidenciais, não podendo ser colocados à disposição de terceiros ou divulgados por uma das partes, sem prévio e expresso consentimento da outra parte, exceto por determinação legal, ressalvadas as informações necessárias e previstas nos procedimentos de rede.

DISPOSIÇÕES GERAIS

CLÁUSULA DÉCIMA OITAVA

Se qualquer cláusula ou condição deste instrumento vier a ser considerada ilegal, inválida ou inexecutável nos termos da legislação brasileira, as demais cláusulas e condições continuarão em pleno vigor e efeito. Caso a aludida ilegalidade, invalidade ou inexecutabilidade seja de natureza temporária, o dispositivo atingido terá seus efeitos suspensos até o momento em que cessar o conflito com a legislação brasileira.

18.1. O presente contrato não poderá ser cedido ou transferido, total ou parcialmente, por qualquer das partes, seja a que título for, sem o prévio e expresso consentimento, por escrito, da outra parte.



18.2. Qualquer modificação aos termos e condições estabelecidos neste contrato só poderá ser feita mediante acordo entre as partes, devendo ser formalizada por meio de termo aditivo escrito, firmado por ambas as partes signatárias do presente contrato.

18.3. Fica expressa e irrevogavelmente estabelecido que a ação ou omissão, bem como abstenção do exercício, por qualquer das partes dos direitos ou faculdades que lhe assistem pelo presente contrato, ou a concordância com o atraso no cumprimento das obrigações da outra parte, não implicará em renúncia daqueles direitos ou faculdades, que poderão ser exercidos, a qualquer tempo, a seu exclusivo critério. A renúncia deve ser manifestada por escrito, tendo aplicação específica, não significando novação ou renúncia de outros direitos assegurados por lei ou por este instrumento.

18.4. Este contrato, inclusive seus anexos, constitui o acordo completo entre as partes no que se refere ao objeto do presente instrumento e substitui todos os acordos e entendimentos anteriores entre as partes.

18.5. O presente contrato será regido e interpretado de acordo com a legislação brasileira

DO FORO

CLÁUSULA DÉCIMA NONA

As partes, de comum acordo, elegem o foro da Comarca de Curitiba, capital do Estado do Paraná, para nele ser dirimido qualquer litígio oriundo do presente contrato, renunciando a qualquer outro, por mais privilegiado que seja.

E por estarem de acordo, assinam este instrumento em 2 (duas) vias, juntamente com as testemunhas abaixo.

Campo Largo, 19 de outubro de 2016.

Pela COMPANHIA CAMPOLARGUENSE DE ENERGIA - COCEL

Marcus Preis
Diretor Presidente

Pela COPEL DISTRIBUIÇÃO S/A

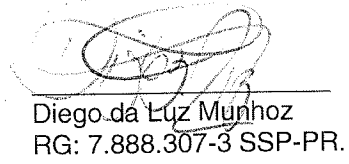
Pericles Jose Neri
Superintendente de Engenharia da Operação e Manutenção da Distribuição





Testemunhas:


Antonio Justino Spinello
RG: 1.618.299 SSP-PR.


Diego da Luz Munhoz
RG: 7.888.307-3 SSP-PR.





ANEXO I

1 SUBESTAÇÃO DISTRITO INDUSTRIAL CAMPO LARGO – COPEL-COCEL

1.1 DESCRIÇÃO RESUMIDA DA SUBESTAÇÃO

A subestação consiste da entrada de duas linhas de transmissão em 138kV que alimentam dois transformadores com potência de 41MVA cada. A área de distribuição é composta de dois barramentos de 13,8kV, um com cinco circuitos, pertencentes à COPEL e outro com seis circuitos, pertencentes à COCEL.

1.2 DESCRIÇÃO RESUMIDA DOS EQUIPAMENTOS DA COCEL

Equipamentos de dois módulos gerais de 138 kV de transformadores, um transformador 138/34,5/13,8 kV – 41 MVA e um transformador 138/13,8kV – 41MVA, dois circuitos gerais 13,8 kV, dois barramentos 13,8 kV com barra principal e transferência, dois reatores de aterramento, dois transformadores de serviços auxiliares, 11 (onze) módulos de 13,8 kV de alimentadores, sendo um transferência, e um módulo de banco de capacitores de 13,8kV.

Estes equipamentos estão localizados na subestação compartilhada 138/13,8 kV - 2 x 41 MVA - DISTRITO INDUSTRIAL DE CAMPO LARGO, de propriedade da COPEL DISTRIBUIÇÃO, localizada no município de Campo Largo, no Estado do Paraná.

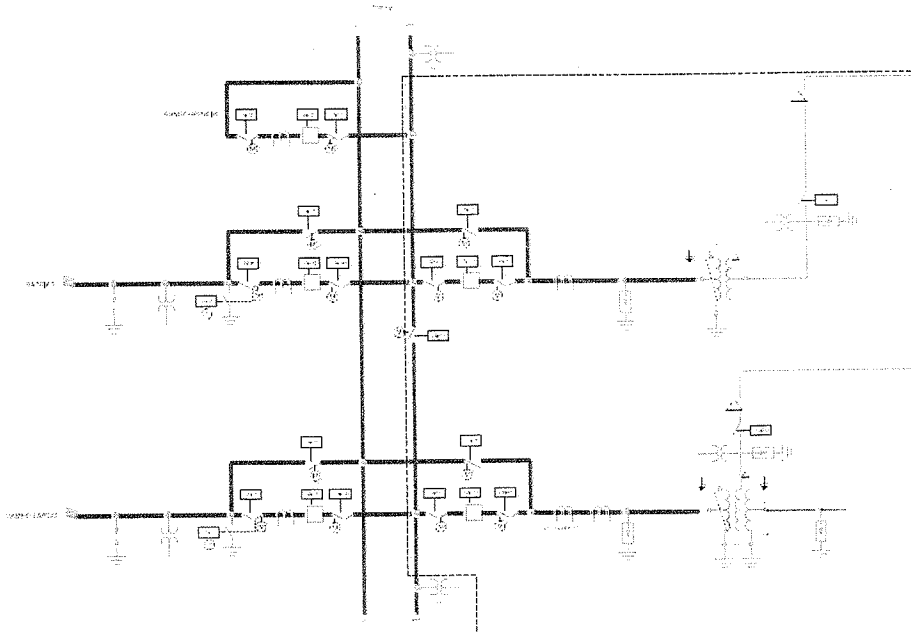
1.3 ABRANGÊNCIA

Caso os equipamentos os quais sofrerão manutenção preditiva e preventiva, objeto deste anexo, necessitem de substituição, ou haja qualquer ampliação em número e mudança no arranjo dos equipamentos elétricos e mecânicos, estruturas civis, materiais elétricos e mecânicos, ou modificação de fabricante, nos limites da subestação, as rotinas de manutenção manter-se-ão incólumes, conforme acordado e descrito neste instrumento, sendo adaptadas à nova quantidade e/ou fabricante. Portanto, tal anexo, ou mesmo o objeto deste contrato, são passíveis de aditamento.

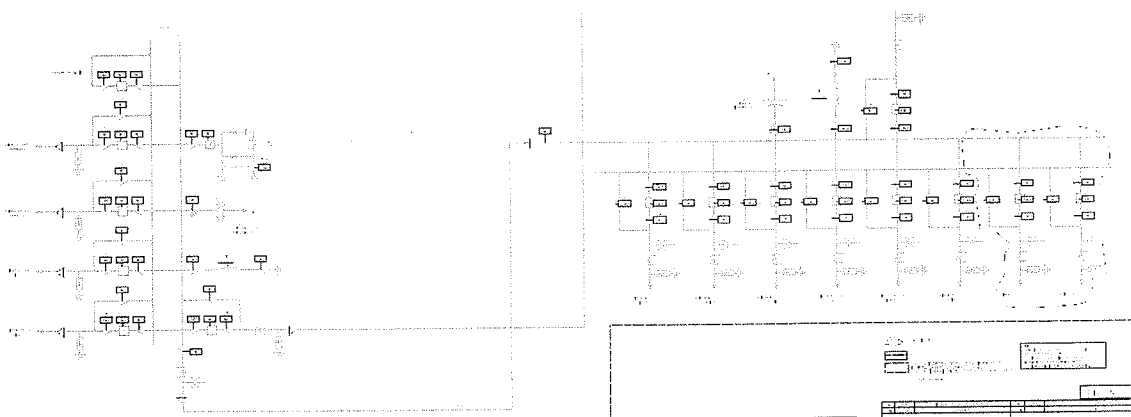


2 DIAGRAMA UNIFILAR

2.1 ÁREA 138 KV



2.2 ÁREA 13,8 KV





3 PRESTAÇÃO DE SERVIÇOS RELATIVOS À MANUTENÇÃO DO SISTEMA DE PROTEÇÃO

3.1 Equipamentos envolvidos exclusivamente na proteção dos equipamentos da COCEL:

Qtde.	Equipamentos
2	Relés de proteção SEL-351A -Schweitzer Inc.
7	Relés de Proteção SEL-501-2 -Schweitzer Inc.
2	Relé de Proteção SEL-387 -Schweitzer Inc.
2	Relé de Proteção SEL-2BFR -Schweitzer Inc.
2	Relé TOV5023B210C00 -General Eletric
	Relés auxiliares, de bloqueio e fiação/cablagem em painel

3.2 Serviços a serem desenvolvidos:

3.2.1 Manutenções Preventivas Sistemáticas:

Ensaio a cada seis anos em todo o sistema de proteção, utilizando fontes ativas, oscilógrafos e computadores portáteis (laptop); Ensaio a cada seis anos das sinalizações para o sistema supervisor.

3.2.2 Manutenções Corretivas por Falha ou Defeito:

- Substituição de placas de relés com falha/defeito;
- Substituição e envio à manutenção de relés que eventualmente apresentarem falha/defeito.

3.2.3 Manutenções Preventivas Não Sistemáticas:

- Atualizações de firmware dos relés de proteção, conforme demanda do fabricante.

4 PRESTAÇÃO DE SERVIÇOS RELATIVOS À MANUTENÇÃO DO SISTEMA DE SUPERVISÃO E CONTROLE

4.1 Equipamentos envolvidos exclusivamente na automação dos equipamentos da COCEL:

Qtde.	Equipamentos
4	Unidades de Aquisição e Controle (UAC)
12	Interfaces de Estado Copel
9	Interfaces de Comando Copel
7	Filtros de Linha
4	Interfaces de Corrente Copel
4	Interfaces de Tensão Copel
4	Interfaces Tap/Temperatura Copel
4	Sub-bastidores Analógicos Copel
2	Unidades Centrais de Controle (UCC)
32	Modems Óticos



3	Conversores 125/+12 -12 VCC -Copel
17	Pares de Fibras Óticas Multimodo
3	Distribuidores Óticos
2	Transdutor de Temperatura
2	Sensor de Temperatura PT100
1	Switch de rede 4 portas
-	Cablagem diversa para conexão de interfaces

4.2 Serviços a serem desenvolvidos:

4.2.1 Manutenções Preventivas Sistemáticas:

- Calibração a cada quatro anos em interfaces de corrente, tensão, tap de transformador e temperatura de óleo de transformador;
- Limpeza periódica dos filtros das UAC's e UCC's;
- Ensaio a cada quatro anos de sinalização e comando.

4.2.2 Manutenções Corretivas por Falha ou Defeito:

- Substituição de placas com falha/defeito em UAC's e UCC's;
- Substituição de interfaces, modems óticos, carregadores de baterias e demais componentes que apresentem falha/defeito;
- Manutenção corretiva de software.

4.2.3 Manutenções Preventivas Não Sistemáticas:

- Atualizações de software em UAC's e UCC's;
- Atualizações tecnológicas de hardware das UAC's, UCC's e demais componentes.

5 PRESTAÇÃO DE SERVIÇOS RELATIVOS À MANUTENÇÃO DE DISJUNTORES E SECCIONADORES 138kV

5.1 02 (dois) Disjuntores 138 KV - Marca ABB, tipo LTB145D1/B, n.º de série 8502665 e 8502666

5.1.1 Manutenção preventiva sistemática

Realizada a cada 84 (oitenta e quatro) meses, a partir da recepção do equipamento.

5.2 Seccionadores 138 KV - SPIG, tipo RC-300 (5 chaves tripolares) e tipo SPV-3 (2 chaves tripolares)

5.2.1 Manutenção preventiva sistemática

A periodicidade de manutenção dos seccionadores acompanha a do disjuntor do bay, assim, durante as manobras são efetuados ensaios operacionais, lubrificação, ajustes e intervenções quando necessário.

6. PRESTAÇÃO DE SERVIÇOS RELATIVOS À MANUTENÇÃO DE TRANSFORMADORES DE POTÊNCIA, TRANSFORMADORES DE INSTRUMENTOS E PARA-RAIOS

Qtde.	Equipamentos
1	Transformador de Carga de 41,67 MVA – 138x34,5x13,8 kV – Trafo equipamentos S/A.
1	Transformador de Carga de 41,67 MVA – 138x13,8kV – Toshiba
25	Transformador de potencial de 13,8 kV – Gec Alsthom , tipo VLE-15.
6	Transformadores de corrente de 138 kV – ABB, tipo IMBD145A4
3	Transformadores de corrente de 138 kV – Gec Alsthom, tipo QDR-145/2
3	Transformadores de corrente de 138 kV – Balteau Produtos Eletricos
24	Transformadores de Corrente de 13,8 kV – Gec Alsthom, tipo SDD-24 e SEC-15
6	Párraios 138 kV-Line do Brasil, tipo ZLA
3	Párraios 34,5 kV-Gec Alsthom, tipo MHF1E24
48	Párraios 13,8 kV – Gec Alsthom, tipo MHF1E12
Cabos de energia de 13,8 kV	

A manutenção destes equipamentos de enrolamento será efetuada de acordo com o previsto abaixo:

6.1 Análise de óleo isolante

Efetuada coleta a cada dois anos de óleo mineral isolante do transformador de carga e análise de gás cromatografia fornecendo o resultado com laudo de análise.

6.2 Comutador de tapes

É efetuada desmontagem do comutador de tapes para inspeção e manutenção de acordo com o critério de número de operações ou por tempo de operação indicado pelo fabricante (MR).

6.2.1 Tipo do comutadores: 02 (dois) do tipo V III – 350 Y da MR do Brasil

Neste tipo de manutenção são substituídas as peças com desgaste e efetuados ajustes dentro das tolerâncias recomendadas pelo fabricante do comutador de tapes.

Durante o desligamento do transformador são efetuados testes nos dispositivos de proteção e auxiliares do transformador e quando necessário, efetuados ensaios de isolamento no transformador de carga e transformadores de corrente e potencial.






7. PRESTAÇÃO DE SERVIÇOS RELATIVOS À MANUTENÇÃO DA ÁREA DE 13,8 KV REFERENTE A RELIGADORES AUTOMÁTICOS, DISJUNTORES, SECIONADORES, REATOR TRIFÁSICO DE ATERRAMENTO, TRANSFORMADOR DE SERVIÇO AUXILIAR BARRAMENTOS E BANCO DE CAPACITOR.

Manutenção sistemática de 10 bays de 13,8kV (alimentadores Cerâmica, Ferraria, Três Córregos, Cidade 3, Cidade 4, Cidade 5, Chrysler 1, Chrysler 2, Tritec 1 e Tritec 2) e 1 religador de transferência, de 2 transformadores de aterramento, de 2 transformadores de serviços auxiliares, das 2 barras de 13,8 kV e do Banco de capacitores de 2400kVar.

7.1. Relação de Equipamentos do Barramento de 13,8 kV para Manutenção

Qtde	Equipamentos	Fabricante	Tipo
10	Religador automático 13,8 kV, 560 A	Whipp & Bourne	GVR 15/12
1	Religador automático 13,8 kV	Arteche	SMART RC 15kV
2	Disjuntor 13,8kV	Hyundai	3AF 2646-4
29	Secionadora unipolar 13,8 kV	Laelc	GB-1525
10	Secionadora unipolar 13,8 kV	Delmar	DPO e DPS
14	Secionadora unipolar 13,8 kV	Maurizio	4772 e 4732R1
2	Secionadora unipolar 13,8 kV	HITACHI	UF1520
104	Secionadora unipolar 13,8 kV, 630 A	Fipel	EV
2	Transf. Serviço auxiliar 13,8/0,22/0,12 kV	Trafo	TUC/45/15
3	Chave fusível 13,8 kV, 200 A	Fipel	EL
1	Reator trifásico de aterramento 13,8 kV	Trafo	TOC/780/15
1	Reator trifásico de aterramento 13,8 kV	Trafo	TOC/260/15
1	Banco de Capacitor 2400kVar		
1	Chave a Óleo	Cooper	VCR-F3

7.2. Critério das manutenções preventivas

Abaixo os critérios utilizados para manutenção nos equipamentos listados no item 7.1.

7.2.1. Religadores automáticos e chave a óleo

7.2.1.1 Manutenção preventiva sistemática

É a manutenção que consiste na execução de ensaios elétricos, operacionais e em intervenção em partes específicas do acionamento, transmissão e/ou verificação de ajustes mecânicos ou elétricos. Para o controle eletrônico consiste na verificação dos ajustes e conferência da ordem de proteção, aplicação de corrente nas buchas de alta simulando curto circuito, verificação de baterias, testes operacionais.

Periodicidade: religador 48 meses e chave a óleo 24 meses.





A manutenção pode incluir a execução de ensaios e testes dos equipamentos para verificação das suas condições operativas. Entre os ensaios e testes destaca-se:

- Ensaio de resistência de contato
- Ensaio de resistência de isolamento
- Ensaio de resistência ôhmica
- Ensaio de fator de potência do isolamento
- Ensaio gás cromatográfico e físico químico
- Ensaio de relação de transformação
- Verificação da pressão do gás
- Teste operacional e funcional
- Aplicação de corrente no religador
- Ensaio do controle eletrônico

7.2.2 Disjuntores 13,8 KV

7.2.2.1 Manutenção preventiva sistemática

Realizada a cada 120 (cento e vinte) meses, a partir da recepção do equipamento.

7.3 Seccionadoras 13,8 KV, reator trifásico de aterramento e transformador de serviço auxiliar

Realizadas inspeções visuais e por equipamentos de termovisão, conforme item 8.

8 INSPEÇÕES POR TERMOVISÃO E MANUTENÇÕES TIPO “O”

- Todos equipamentos passam por inspeção visual periódica, envolvendo equipamentos, tais como: condutores e conectores de alta tensão, centelhadores, porcelanas, lâminas principais de contato, isoladores, aterramentos, alavancas e transmissão, mecanismo de acionamento, estruturas, buchas, cabos de energia, dispositivos auxiliares, fiação e conexões dos circuitos de comando, aquecimento, iluminação, pressão de gás SF6, tubulações, resistores de aquecimento, fusíveis, etc. Periodicidade: Trimestral, ou próxima a esta.

- Realizado inspeção periódica geral da instalação por equipamento de termovisão e acompanhamento dos pontos de anomalia. Periodicidade: Semestral, ou próxima a esta.

9 PRESTAÇÃO DE SERVIÇOS RELATIVOS À GERÊNCIA DA MANUTENÇÃO

9.1 Será acompanhado o desempenho da subestação, analisando todos os equipamentos envolvidos, propondo quando cabível, os critérios de manutenção, taxas de falha e disponibilidade dos equipamentos e instalações.

9.2 Serão realizadas análises e ensaios no óleo isolante do transformador, sendo que quando necessário, serão emitidas recomendações para acompanhamento ou correções de anomalias.





9.3 Nas ocorrências de sinistros ou falhas em equipamentos serão definidas as correções a serem implementadas e se necessário, a realização de orçamentos com fabricantes para recuperação dos equipamentos que necessitam reparos ou substituições.

9.4 Haverá um sistema eletrônico de gestão de manutenção onde serão cadastrados todos os equipamentos e as manutenções, além do registro de ordens de serviço.

9.5 A manutenção parcial eletromecânica consiste na execução de ensaios elétricos, operacionais e em intervenção em partes específicas do acionamento, transmissão e verificação de ajustes mecânicos.

9.6 A manutenção geral eletromecânica consiste em intervenção geral no sistema de acionamento, transmissão, condução, isolamento, ensaios elétricos iniciais e finais, podendo ocorrer além de ajustes, a substituição de peças ou componentes.

A handwritten signature in black ink, appearing to be a stylized name.



A handwritten signature in black ink, appearing to be a stylized name.



ANEXO II

EQUIPAMENTOS BÁSICOS QUE SERÃO UTILIZADOS PELA COPEL

A- Manutenção Eletroeletrônica:

- Fonte ativa dinâmica
- Oscilógrafo digital
- Notebook
- Medidores padrão VAR, VA, WATT
- Multímetro
- Alicates amperimétrico

B- Manutenção Eletromecânica

- Megger
- Fator de potência
- HY-POT DC
- Microohmímetro
- Multímetro
- Cronógrafo
- Oscilógrafo
- Voltímetro
- Amperímetro
- Varivolt
- Terrômetro(ensaio malha de terra)
- Termovisor
- Medidor de relação de transformação
- Ponte Kelvin ou Wheatstone
- Manômetro regulador de gás SF6
- Ensaaiador de rigidez dielétrica de óleo
- Insuflador de ar seco
- Caminhão Munck

C- Materiais Diversos

- Ferramentas básicas diversas
- Torquímetro
- Óleo mineral isolante para manutenção do comutador do transformador de potência
- Material de consumo, como: estopa, pano, lixa, broca, solvente.
- Frasco e seringa para coleta de óleo isolante para análise físico-química e gascromatográfica



ANEXO III

Procedimentos de operação e teleoperação da SE DCL envolvendo o COD COPEL e o COD COCEL:

1. Recomposição em caso de desligamento parcial de alimentador por atuação de proteção de sobrecorrente própria:
2. Identificação do problema pela Cocal
3. Solicitação de religamento pela Cocal
 - COD COPEL – bloquear o religamento automático
 - COD COPEL – religar o alimentador
4. Recomposição em caso de desligamento geral da barra de carga devido omissão de atuação de religador:
 - COD COPEL – energizar a barra com os alimentadores abertos.
5. Recomposição em caso de desligamento geral da barra de carga decorrente de atuação da proteção e desligamento do transformador:
 - COD COPEL – energizar o transformador após os procedimentos operacionais específicos com os alimentadores abertos
 - COD COPEL – solicita linha livre para religar os alimentadores para COD COCEL, religamento após liberação do COD COCEL
6. Transferência de alimentadores com acoplamento em manobras programadas:
 - COD COCEL – solicitar ao COD COPEL que providenciará o deslocamento do operador à unidade.
7. Bloqueio de religamento automático de RAs para serviços com linha viva:
 - COD COCEL – solicitar ao COD COPEL que fará o bloqueio de forma remota.

Observações:

1. Em caso de emergência na qual não for possível a recomposição via telecomando, o tempo estimado para a chegada do operador a unidade é de aproximadamente 15 a 30 minutos.
2. Caso haja necessidade de alimentar a barra da COPEL pela barra da COCEL ou vice-versa a prioridade de alimentação das cargas de ambas empresas deverá estar acima de qualquer impedimento comercial, ficando para posterior acerto os procedimentos administrativos pertinentes.
3. Para evitar-se o conflito de faturamento entre os valores medidos de energia e demanda entre a COPEL e COCEL, nos casos em que a barra da COCEL esteja sendo alimentada pelo transformador da COPEL ou vice-versa, o período de tempo em que esta situação se mantiver, deverá ser registrado e informado à COCEL. Em caso de manutenção programada, a CONTRATADA deverá informar com a antecedência acertada no ACORDO OPERATIVO, as informações operacionais da referida programação. Em caso de emergência, pessoal da CONTRATADA deverá informar imediatamente após as manobras, os dados técnicos relativo à operação efetuada. Após o retorno às condições normais, retransmitir os dados finais da operação.





**ANEXO IV
ACORDO OPERATIVO**

A handwritten signature in black ink, consisting of several vertical strokes and a loop at the top.



A handwritten signature in black ink, consisting of several vertical strokes and a loop at the top.





ACORDO OPERATIVO

COPEL DISTRIBUIÇÃO S.A.

**COMPANHIA CAMPOLARGUENSE DE ENERGIA
- COCEL**

SETEMBRO/2016





ACORDO OPERATIVO QUE ENTRE SI
CELEBRAM A COPEL DISTRIBUIÇÃO S.A. E
A COMPANHIA CAMPOLARGUENSE DE
ENERGIA - COCEL

REV.03 – 19/09/2016

1. INTRODUÇÃO

Este documento é complementar ao contrato de conexão celebrado entre a COMPANHIA CAMPOLARGUENSE - COCEL, doravante denominada COCEL, e a COPEL Distribuição S.A., doravante denominada COPEL DIS.

2. OBJETIVO

Este acordo operativo tem a finalidade de formalizar os procedimentos operativos para o suprimento de energia elétrica pela COPEL DIS à COCEL, através da Barra 138 kV da Subestação Distrito Industrial de Campo Largo, da Barra 13,8 kV da Subestação Campo Largo e do Religador Automático 82362 00998 do Alimentador Passaúna ligado à Subestação Campo Comprido.

3. CONSIDERAÇÕES GERAIS

A COCEL está conectada ao sistema elétrico da COPEL DIS através do barramento de 138 kV da Subestação Distrito Industrial de Campo Largo. Esta barra, por sua vez, está interligada ao SEP através de duas Linhas de Transmissão de 138 kV, provenientes das subestações Bateias e Campo Largo. A COCEL também está conectada através de cinco alimentadores da Barra 13,8 kV da Subestação Campo Largo, de dois alimentadores conectados à Barra 34,5 kV da subestação Campo Largo, além de um ramal conectado ao Religador Automático 82362 00998 do Alimentador Passaúna da Subestação de Campo Comprido.

As tratativas referentes ao desligamento dos transformadores de carga da subestação Distrito Industrial de Campo Largo serão efetuadas internamente à COPEL DIS.

A COCEL não deve em hipótese alguma colocar outra fonte de energia elétrica em paralelo com os alimentadores que estiverem energizados pela COPEL DIS.

Os funcionários da COCEL somente terão acesso às instalações de conexão e/ou pontos de entrega após autorização da COPEL DIS e mediante acompanhamento desta.



A operação e manutenção dos ativos de conexão da COCEL, poderá ser executada pela COPEL DIS, de acordo com o serviço prestado e mediante remuneração, com valores combinados previamente entre as partes.

A demanda máxima nos pontos de conexão não poderá ultrapassar os seguintes valores:

Subestação Distrito Industrial de Campo Largo – Barra 13,8 kV

Alimentador Cidade 3 – 6 MVA
Alimentador Cerâmica – 6 MVA
Alimentador Ferraria – 6 MVA
Alimentador Três Córregos – 6 MVA
Alimentador Cidade 4 – 6 MVA
Alimentador Combibloc – 6MVA
Alimentador Chrysler 1 – 6MVA
Alimentador Chrysler 2 – 6MVA
Alimentador Tritec 1 – 6MVA
Alimentador Tritec 2 – 6MVA

Subestação Campo Largo – Barra 13,8 kV

Alimentador Itaquí – 6 MVA
Alimentador Cidade 2 – 6 MVA
Alimentador Cidade 1 – 6 MVA
Alimentador Incepa – 6 MVA
Alimentador Expedicionários – 6 MVA

Subestação Campo Largo – Barra 34,5 kV

Alimentador Jazida – 15 MVA
Alimentador Porcelana Schimidt – 15MVA

Ramal conectado ao Religador Automático 82362 00998 do Alimentador Passaúna da Subestação de Campo Comprido – 0,5 MVA

4. TERMINOLOGIA DE OPERAÇÃO E UNIDADES UTILIZADAS

Para maior segurança nas comunicações entre o pessoal de operação envolvido, deverão ser sempre empregadas as seguintes unidades e termos:

Corrente

Ampère (A).

Tensão

Quilovolt (kV).





Frequência

Hertz (Hz).

Potência ativa

Quilowatt (kW) e megawatt (MW).

Potência reativa

Quilovolt-Ampère-reactivo (kvar) e megavolt-Ampère-reactivo (Mvar).

Energia ativa

Quilowatt-hora (kWh) e megawatt-hora (MWh).

Energia reativa

Quilovolt-Ampère-reactivo-hora (kvarh) e megavolt-Ampère-reactivo-hora (Mvarh).

Fechar

Estabelecer a continuidade física de um circuito através de um equipamento seccionador por ação voluntária.

Abrir

Interromper a continuidade física de um circuito através de um equipamento seccionador por ação voluntária.

Energizar

Submeter um equipamento ou um circuito elétrico a uma diferença de potencial.

Desenergizar

Retornar um equipamento ou circuito elétrico ao potencial nulo.

Religar

Energizar novamente um equipamento ou circuito elétrico após uma desenergização.

Sincronizar

Fechar um disjuntor interligando dois circuitos elétricos energizados, obedecendo às condições de sincronismo (paralelo).

Aterrizar

Fechar o seccionador de aterramento, ou instalar conjunto de aterramento temporário, estando o equipamento ou circuito elétrico a aterrar com potencial nulo.

Desaterrar

Abrir o seccionador de aterramento ou retirar o conjunto de aterramento temporário.



Instalação interdita

Parte do sistema de distribuição que se encontra isolada de qualquer fonte de tensão através de seccionadoras e sinalizadas nesses pontos por meio de placas com os dizeres: "Atenção não opere este equipamento".

Instalação liberada para trabalho em rede desenergizada

Instalação interdita, testada quanto à ausência de tensão e aterrada conforme instruções específicas na área delimitada para a execução dos trabalhos.

Instalação liberada para operação

Instalação que está em condições de receber tensão em uma de suas extremidades e posta à disposição para operação.

Serviços em linha viva

Trabalho de manutenção realizado com equipamentos especiais e com a linha energizada, ou seja, em operação normal.

Desligamento

Estado que se segue à abertura de dispositivos que interligam circuitos elétricos, interrompendo a continuidade elétrica de uma instalação.

Um desligamento pode ser acompanhado ou não de uma interrupção no fornecimento de energia elétrica, o que dependerá da configuração do sistema.

Desligamento programado

Desligamento que resulta da retirada de serviço de uma instalação elétrica, ou parte desta, mediante um programa preestabelecido.

Desligamento não programado

Desligamento de uma instalação elétrica ou parte desta em condições não programada e que podem ser acidentais ou voluntários.

Desligamento acidental

Desligamento de uma instalação elétrica por atuação dos equipamentos de proteção devido a falhas ou defeitos no circuito.

Desligamento voluntário

Desligamento de uma instalação elétrica por atuação do operador, e geralmente resulta de condições de urgência ou emergência, necessitando que uma instalação elétrica seja desligada por interferência manual.

Desligamento geral em SEs ou Usinas

Falta de tensão em todos os barramentos da subestação ou usina



Desligamento parcial em SEs ou Usinas

Abertura de um ou mais disjuntores sem ocasionar falta de tensão nos barramentos da subestação ou usina.

Interrupção

Perda de fornecimento de energia elétrica para um ou mais consumidores, tendo origem no desligamento de uma ou mais instalações.

Falha

Término da habilidade de um componente de desempenhar sua função.
O aparecimento de uma falha ocasiona um desligamento imediato.

Defeito

Toda alteração física ou química, no estado de um componente, mas não a ponto de causar o término da habilidade em desempenhar sua função.

Sistema de distribuição

Conjunto de instalações não pertencentes à rede básica, de propriedade de uma concessionária de transmissão ou de uma concessionária de distribuição, com tensão inferior a 230kV ou instalações em tensão igual ou superior, quando especificamente definidas pela ANEEL.

Subestação de transmissão

Subestação que possui tensão igual ou superior a 69 kV.

Subestação de distribuição

Subestação cuja maior tensão é inferior a 69 kV.

Centro de operação de distribuição(COD)

Centro responsável pela coordenação da operação e dos serviços de campo, dotado de um sistema digital que lhe permite monitorar e, quando necessário, telecomandar os equipamentos de sua área de influência, no sistema de distribuição.

Instalações de conexão

Instalações e equipamentos necessários a interligação da COCEL até o ponto de entrega.

Pontos de entrega

Pontos de conexão das instalações da COCEL com a COPEL DIS, caracterizando-se como o limite de responsabilidade de fornecimento.



5. RESPONSABILIDADE PELA MANUTENÇÃO E OPERAÇÃO

A COPEL DIS é responsável pela operação e manutenção do seu sistema elétrico até a barra 138 kV da Subestação Distrito Industrial de Campo Largo (inclusive), dos bays de transformação, dos transformadores de carga, da barra 13,8 kV e demais equipamentos associados desta subestação, das barras 13,8 kV e 34,5 kV da Subestação Campo Largo e até o primeiro poste a jusante do Religador Automático 82362 00998 do Alimentador Passaúna.

A COCEL é responsável pela operação e manutenção das suas instalações até os pontos de entrega, exceto da Subestação Distrito Industrial de Campo Largo, barras 13,8 kV e 34,5 kV da Subestação Campo Largo e o primeiro poste a jusante do Religador Automático 82362 00998 do Alimentador Passaúna.

Cada empresa deverá zelar pela segurança de seus colaboradores e equipamentos, quando da realização de serviços no locais descritos acima, sendo de sua inteira responsabilidade a condução das atividades de forma segura e eficaz.

6. DESLIGAMENTOS

6.1. Desligamentos programados

São interrupções necessárias para serviços de construção e/ou manutenções preventivas ou corretivas de anomalias, cujas não ponham em risco iminente os equipamentos e/ou vidas humanas.

Os desligamentos programados pela COPEL DIS ou advindos da COCEL, deverão ser comunicados através da Mensagem de Operação – MOP (conforme modelo em anexo), via e-mail, com antecedência mínima de dez (10) dias úteis, a fim de que possam permitir aproveitamento pela COCEL ou pela COPEL DIS, e a resposta deverá ser encaminhada para que o solicitante a receba no mínimo três (3) dias úteis antes da data prevista para os desligamentos.

6.2. Desligamentos não programados

Os desligamentos não programados ficam classificados como:

6.2.1. Desligamentos de Urgência

São aqueles necessários para a eliminação de anomalias que não ponham em risco imediato pessoas ou equipamentos, mas cuja permanência pode ocasionar danos nas instalações a curto prazo.





Estes desligamentos deverão ser comunicados com a máxima antecedência possível, através da MOP, via fax ou e-mail.

6.2.2. Desligamentos Voluntários de Emergência

São aqueles necessários a evitar acidentes a pessoas ou equipamentos devido a constatação de qualquer anomalia grave. Neste caso a anomalia constatada deverá ser eliminada de imediato, desenergizando os equipamentos necessários.

Logo após o desligamento deverá ser comunicado o ocorrido, dispensando-se a emissão da MOP.

6.2.3. Desligamentos acidentais

Ficam definidos como desligamentos acidentais, aqueles que ocorrem por atuação do sistema de proteção.

7. RELIGAMENTO DOS TRANSFORMADORES DE CARGA E DOS ALIMENTADORES 13,8 KV DA SUBESTAÇÃO DISTRITO INDUSTRIAL DE CAMPO LARGO, DOS ALIMENTADORES 13,8 KV E 34,5 KV DA SUBESTAÇÃO CAMPO LARGO E DO RAMAL DO RELIGADOR AUTOMÁTICO 82362 00998.

7.1. Religamento das instalações após um desligamento programado ou voluntário.

As instalações somente poderão ser religadas após o cumprimento dos seguintes procedimentos:

- a) Constatação de ausência de pessoal em contato físico com as partes a serem energizadas;
- b) Retirada dos equipamentos de aterramentos temporários das instalações;
- c) Comunicação de liberação da instalação para operação, pela COCEL;
- d) Comunicação pela COCEL ao COD CURITIBA para energização da instalação;
- e) Religamento das instalações pela COPEL DIS, desde que combinado previamente entre as partes.

A comunicação de liberação da instalação para operação, pela COCEL ao COD CURITIBA, para o religamento ao término de um desligamento programado ou não programado, é indispensável mesmo que os serviços tenham sido realizados exclusivamente pela COPEL DIS.

7.2. Religamento das instalações após um desligamento acidental





Sempre que ocorrer desligamento acidental das instalações da COCEL, por atuação dos equipamentos de proteção sob supervisão da COPEL DIS, o COD CURITIBA deverá entrar em contato com a COCEL antes de se proceder a reenergização das instalações.

7.3. Religamento das instalações durante o período de execução de serviços em linha viva

Ocorrendo um desligamento acidental das instalações durante os serviços com linha viva (estado que deverá ser solicitado via fone ao COD CURITIBA), as mesmas somente serão religadas após contatos do COD CURITIBA com a COCEL, e esta liberar a instalação para operação, o que implica em não haver religamento rápido dos alimentadores.

8. MEDIDAS DE SEGURANÇA PARA MANUTENÇÃO

Toda manutenção nas instalações da COPEL DIS e nas instalações da COCEL, que implicar na interrupção do fornecimento de energia elétrica no ponto de conexão, somente será efetuada após contato entre as áreas de operação envolvidas.

Cada empresa será responsável por sempre efetuar os testes de ausência de tensão, instalação e retirada dos aterramentos de suas instalações, mesmo que a outra já tenha realizado esses procedimentos nas instalações dela.

8.1. Interdição da instalação

Conforme o tipo do equipamento operado, deverão ser tomados os seguintes cuidados:

- a) Confirmação em campo de que o equipamento abriu, inspecionando visualmente pelos contatos ou através da sinalização de abertura e fechamento no próprio equipamento.
- b) Verificação do travamento mecânico, das chaves com acionamento por alavanca basculante (seccionadoras tripolares).
- c) Omissão do comando da automação passando os controles para o comando LOCAL em chaves e disjuntores/religadores automatizados e, em casos cujo não for possível, será imprescindível a abertura da(s) chave(s) de retorno de tensão.
- d) Bloqueio do comando mecânico dos disjuntores/religadores em posição aberta e, se o equipamento permitir, abertura das chaves seccionadoras adjacentes de entrada e saída quando existirem.
- e) Instalação da plaqueta "Atenção. Não Opere este Equipamento", junto aos equipamentos de proteção e/ou manobra.





8.2.2 Testes de ausência de tensão

Após a abertura dos equipamentos de manobra, deverão ser verificados as ausências de tensão nas fases da instalação do lado desenergizado fazendo o uso do detetor de tensão. Antes, porém, deverão sempre serem confirmados os funcionamentos dos equipamentos detectores de tensão antes e depois de serem efetuados os testes de ausência de tensão.

8.2.3. Aterramento

Após ser constatado a ausência de tensão, todas as fases do circuito deverão ser aterradas nos pontos previamente definidos estrategicamente para a manutenção.

8.2.4. Conclusão dos serviços

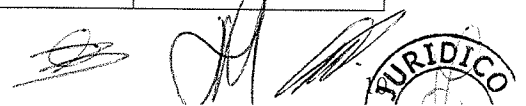
Após finalizados os serviços, deverão ser retirados os aterramentos nos pontos instalados, verificando se todo o pessoal está no solo e afastado das partes a serem energizadas, liberando assim para que o COD CURITIBA coordene a instalação para operação e posterior energização.

9. MEDIÇÃO

O sistema de medição está localizado no ponto de conexão, conforme tabela 1 abaixo:

Alimentador	Local	Subestação	Tensão (kV)
PORCELANA SCHMIDT	SE CAMPO LARGO	SE/CLG	34,5
JAZIDA	SE CAMPO LARGO	SE/CLG	34,5
ITAQUI	SE CAMPO LARGO	SE/CLG	13,8
CIDADE 2	SE CAMPO LARGO	SE/CLG	13,8
CIDADE 1	SE CAMPO LARGO	SE/CLG	13,8
INCEPA	SE CAMPO LARGO	SE/CLG	13,8
EXPEDICIONARIOS	SE CAMPO LARGO	SE/CLG	13,8
CIDADE 3	SE DIST. CAMPO LARGO	SE/DCL	13,8
CERAMICA	SE DIST. CAMPO LARGO	SE/DCL	13,8
FERRARIA	SE DIST. CAMPO LARGO	SE/DCL	13,8
TRES CORREGOS	SE DIST. CAMPO LARGO	SE/DCL	13,8
CIDADE 4	SE DIST. CAMPO LARGO	SE/DCL	13,8
COMBIBLOC	SE DIST. CAMPO LARGO	SE/DCL	13,8
CHRYSLER 2	SE DIST. CAMPO LARGO	SE/DCL	13,8
CHRYSLER 1	SE DIST. CAMPO LARGO	SE/DCL	13,8
TRITEC 1	SE DIST. CAMPO LARGO	SE/DCL	13,8
TRITEC 2	SE DIST. CAMPO LARGO	SE/DCL	13,8
PASSAÚNA RA 82362 00998	BR 277 KM 102	SE/CCO	13,8

Tabela 1: Pontos de Medição





10. TRATATIVAS OPERACIONAIS

As tratativas operacionais deverão ser feitas diretamente entre a COCEL e o COD CURITIBA preferivelmente via fone.

As tratativas referentes a MEDIÇÃO deverão ser feitas com a Área de Atendimento a Grandes Clientes da COPEL DIS.

No que se refere a assuntos de interesse estritamente operacional e as comunicações mais importantes de tratativas específicas entre a COPEL DIS e a COCEL deverão ser feitas através da MOP(Mensagem de operação).

Os assuntos abaixo relacionados necessitam da MOP:

- Ratificação ou alteração de endereço, telefone, fax ou e-mail para comunicação entre a COPEL DIS e a COCEL;
- Desligamentos programados;
- Desligamentos de urgência;
- Comunicação de manutenção em linha viva ou de serviços de desmatamento e poda sob a linha;
- Fatos importantes que mereçam tal procedimento.

A MOP poderá ser enviada através de fax ou e-mail, conforme modelos apresentados no anexo I e II.

Tratará de assuntos de interesse estritamente operacional e nela deverá constar:

- Número de ordem da parte expedidora;
- Data de expedição;
- Nome do responsável pelo texto;
- Identificação do emitente e do receptor da mensagem;
- Quando se tratar de desligamento deverá constar:

- a) Instalação a ser interditada;
- b) Equipamento que desliga o trecho;
- c) Data e período do desligamento;
- d) Serviços a serem executados;
- e) Dependência das condições atmosféricas para execução dos serviços;
- f) Nome do responsável pelos trabalhos de manutenção ou construção.

Ficam as partes compromissadas a fornecer, quando solicitados, os seguintes dados de perturbações, necessários à análise de desempenho do sistema elétrico, os quais poderão prescindir da MOP:



- Causa constatada ou suposta;
- Disjuntores/religadores/chaves abertas;
- Relés e seus elementos que operaram;
- Demais informações úteis à elucidação da ocorrência.

Poderão também prescindir de mensagem de operação:

- Comunicação de desenergizações de emergência;
- Comunicação de linha liberada para operação;
- Outras informações úteis à coordenação de manobras.

11. CONTATOS PARA AS TRATATIVAS OPERACIONAIS

No anexo III estão relacionados os endereços, telefones, fax e e-mail do COD CURITIBA, da Área de Atendimento a Grandes Clientes da COPEL DIS e da COCEL, para tratar de assuntos operacionais.

Qualquer alteração deverá ser comunicada o mais rápido possível à outra parte, através da MOP.

12. DADOS TÉCNICOS DAS INSTALAÇÕES DA COCEL

Sempre que for solicitado pela COPEL DIS, a COCEL deverá informar os dados técnicos do seu sistema elétrico, visando subsidiar os estudos de proteção e de fluxo de carga.

Sempre que houver alteração dos dados, a COCEL deverá enviar a MOP, informando as modificações necessárias.

De modo similar, caso haja modificação relativas aos pontos de entrega, a COPEL DIS procederá as devidas alterações.

13. CASOS OMISSOS

Os casos omissos, eventualmente existentes, e/ou dúvidas e esclarecimentos complementares serão resolvidos/acertados em conjunto pela COPEL DIS e a COCEL.



De acordo:

Curitiba, 19/09/2016

De acordo:

Pela COPEL DISTRIBUIÇÃO S.A.

Marcelo Gonçalves Santos
SEO/DOPD

Thiago Rodrigues Puchta
DOPD/VODLES

Pela COMPANHIA CAMPOLARGUENSE
DE ENERGIA

Marcus Preis
COCEL



ANEXO I MODELO DE MENSAGEM DE OPERAÇÃO

MENSAGEM OPERATIVA – MOP classificação: (<input checked="" type="checkbox"/>) <i>programada</i> (<input type="checkbox"/>) <i>urgência</i> (<input type="checkbox"/>) <i>emergência</i>	Nº:	Data:
	xx/2016	XX/XX/2016

Emitente	Empresa:	Órgão:
	XXXXXX	SDPLES Nome:xxxxxxx Fone (41) 3310-xxxx

Destinatário	Empresa: COCEL xxxxxxx - Analista de Gestão - (41) 2169-xxxx	Órgão: - Analista de Gestão
		Nome:

Recebido por	Nome:	Data:	Hora:
		_ / _ / _	_ h _ min

Assunto	NOTIFICAÇÃO DE DESLIGAMENTO PROGRAMADO (PÍSCADA) QUE A COPEL FARÁ AFETANDO UNIDADES CONSUMIDORAS DA EMPRESA COCEL.
----------------	---

Descrição:

Prezados,

Segue o MOP nº xx/2016 comunicando um piscada programado de até no máximo 2 minutos
 Data: 26/04/2016 (TERÇA-FEIRA) Período entre 22h00 as 22h05
 Data: 29/04/2016 (SEXTA-FEIRA) Período entre 22h00 as 22h05

Alimentadores CRYSLER 2, CRYSLER 1, TRITEC 1 E TRITEC 2.

Solicito providências relativo a aviso aos consumidores que serão afetados por esta piscada de até no máximo 2 minutos .

Aguardo confirmação(ASSINATURA DA MOP)

OBS MANUTENÇÃO PREVENTIVA GERAL NO TF-1 E TF 2

Atenciosamente

Setor de Desligamentos Programados Leste - SDPLES
 Companhia Paranaense de Energia - COPEL
 FONE:(41)3310-xxxx
 XXXXXX@copel.com

De Acordo	Nome:	Data:	Hora:





ANEXO II - MODELO DE PEDIDO DE MENSAGEM DE OPERAÇÃO POR PARTE DA COCEL

EX 1. MENSAGEM DA COCEL PARA A COPEL DIS
MOP COCEL 001/02.
Data: 05/09/02
Hora: 09:00

Para substituição de isoladores no alimentador Cidade 1, comunicamos que necessitamos desligamento do alimentador, no dia 29/09/02, no período das 09:00h às 14:00h.

O religador 52-66 de saída da Barra 13,8 kV da Subestação Campo Largo deverá ficar aberto e impedida a sua operação, até a liberação da instalação pela COCEL.

A execução dos serviços dependerá das condições atmosféricas.

A COCEL deverá manter os contatos com o COD CURITIBA no momento do desligamento e também no religamento do alimentador.

Atenciosamente

COPEL



ANEXO III - TRATATIVAS OPERACIONAIS

Pela COPEL DISTRIBUIÇÃO S.A.

Centro de Operação em Tempo Real

COD Leste

Fones: (41) 3234-6722 – Mesa COD (24h)

(41) 3310-5616 ou (41) 8882-2257 – Thiago Rodrigues Puchta

E-mail: thiago.puchta@copel.com

Programação de Desligamentos

Fone: (41) 3310-5888 ou 8882-2401 - Paulo Voss

E-mail: paulo.voss@copel.com

Departamento de Mercado, Regulação e Comercialização de Energia

Divisão de Relacionamento de Clientes Grupo A

DIS/SCD/DRGC/VRGA

E-mail: comercial@copel.com

Fone: (41) 3331-2714

Endereço: R José Izidoro Biazetto 158 - BL C

81200-240 Curitiba - PR

Pela COCEL

Divisão de Operação e Manutenção (COD COCEL)

Endereço: Rua Rui Barbosa, 520, Centro

CEP 83601-140 Campo Largo - PR

Fones: (41) 3032-6262

(41) 2169-2121

Engenharia COCEL

Endereço: Rua Rui Barbosa, 520, Centro

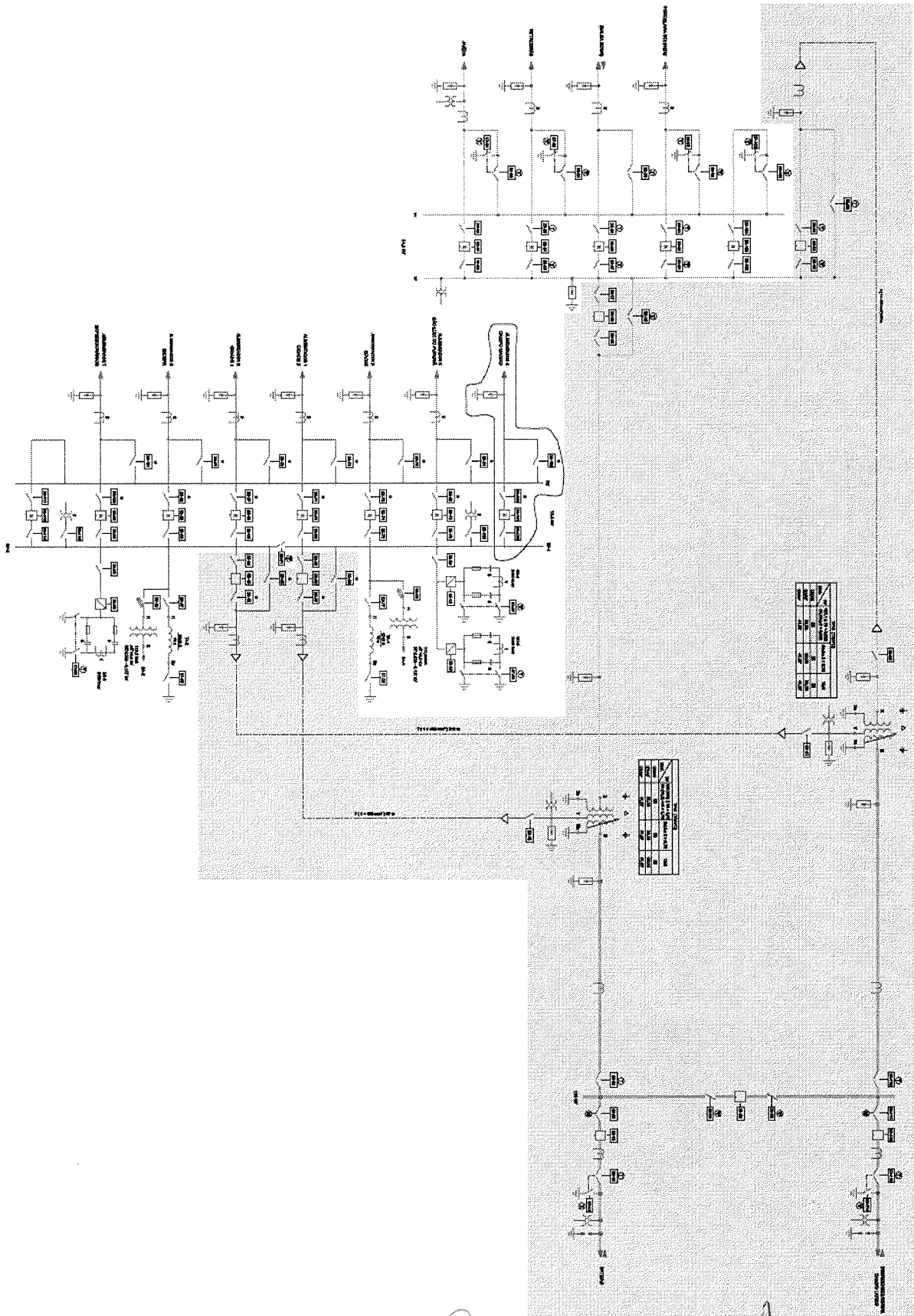
CEP 83601-140 Campo Largo - PR

Eng. Franklin Lopes Klock

Fones: (41) 2169-2113

(41) 2169-2121

ANEXO III - DIAGRAMA UNIFILAR SUBESTAÇÃO CAMPO LARGO



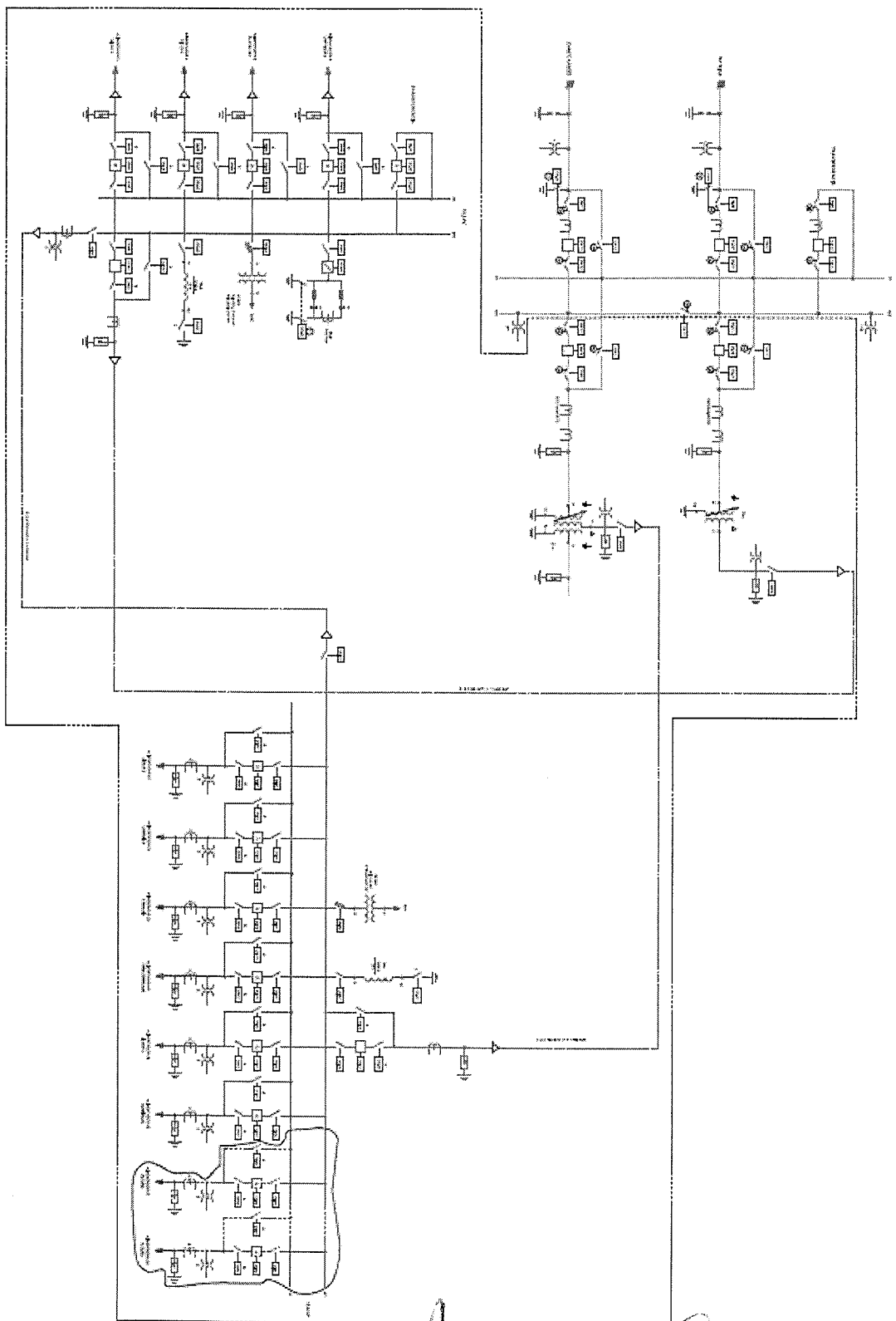
[Handwritten signature]

[Handwritten signature]

[Handwritten signature]



ANEXO IV - DIAGRAMA UNIFILAR SUBESTAÇÃO DISTRITO INDUSTRIAL DE CAMPO LARGO



[Handwritten signatures and marks]

ANEXO V - DIAGRAMA SIMPLIFICADO – RAMAL CONECTADO AO RELIGADOR AUTOMÁTICO 82362 00998 DO ALIMENTADOR PASSAÚNA DA SUBESTAÇÃO DE CAMPO COMPRIDO

